



M 250

M 250, z uwagą zwróconą na studium kształtów oraz ekskluzywny design linii. Estetyczna i funkcjonalna harmonia w wielkim projekcie technologicznym.

Solidny żuraw, wyposażony w zaawansowane technologie, z materiałów i komponentów najwyższej jakości, aby uzyskać najlepszą możliwą wydajność pracy. Stworzony do użytku wewnątrz i na zewnątrz w ograniczonych przestrzeniach i ciężko dostępnych budynkach.

Wymiary i lekkość żurawia, w połączeniu z precyzyjną zwrotnością co do milimetra, pozwalają na jego szybkie i mniej inwazyjne działanie.

Funkcjonalności:

- ciągłe obrotowe ramię dźwigu (również z dodatkowym ramieniem jib)
- ramię dźwigu wolne od obciążenia
- lina wciągarki zawsze gotowa do pracy, również z jibem
- silowniki wewnątrz dodatkowego ramienia jib
- dodatkowe ramię jib zawsze gotowe do pracy
- różne pozycje podpór i wysoki wysuw do stabilizacji na każdym podłożu
- możliwość zwężenia podwozia aż do 780 mm
- dwa tryby prędkości jazdy
- łatwy w transporcie, również na lekkiej przyczepie, dzięki zredukowanej masie

1250 kg ładowności na wysokość **10,40 m**, z ramieniem w pozycji pionowej.

650 kg ładowności na wysokość **15,90 m**, z ramieniem dźwigu i jibem w pozycji pionowej.

Technologie:

Silnik elektryczny zawsze dozwolony.

3 KW silnik elektryczny jednofazowy, 220V inwerterowy.

Elektroniczny system kontroli.

Zintegrowany system kontroli daje możliwości automatycznej aktualizacji urządzenia ograniczającego obciążenie do sytuacji uzależnionej od pozycji każdej z wysuwnic; pozwalając operatorowi na pracę w całkowicie bezpiecznych warunkach.

Bez ograniczeń.

Łatwy w obsłudze, wokół i nad przeszkodami, dzięki wolnemu od obciążeń wysięgnikowi.

Dodatkowe ramię jib.

+15 stopni jiba do wysunięcia ponad przeszkodami.

Jib gotowy do działania.

Zawsze "gotowy do użycia" złożony hydrauliczny jib głównym ramieniem dźwigu.

BG LIFT, oddział "kompaktowych żurawi" Brennero Gru, solidny producent w branży podnośników.

BG LIFT to wiodąca marka, niezwykle pozytywna, ambitna i mocno zorientowana na innowacjach technologicznych oraz designie.

BG LIFT
by Brennero Gru 



M 250

Brennero Gru Srl
Via Lionello Fiumi, 22
37010 Cavaion Veronese (VR) Italy
Phone: +39 045 6260100
e-mail: info@bglift.com

www.bglift.com

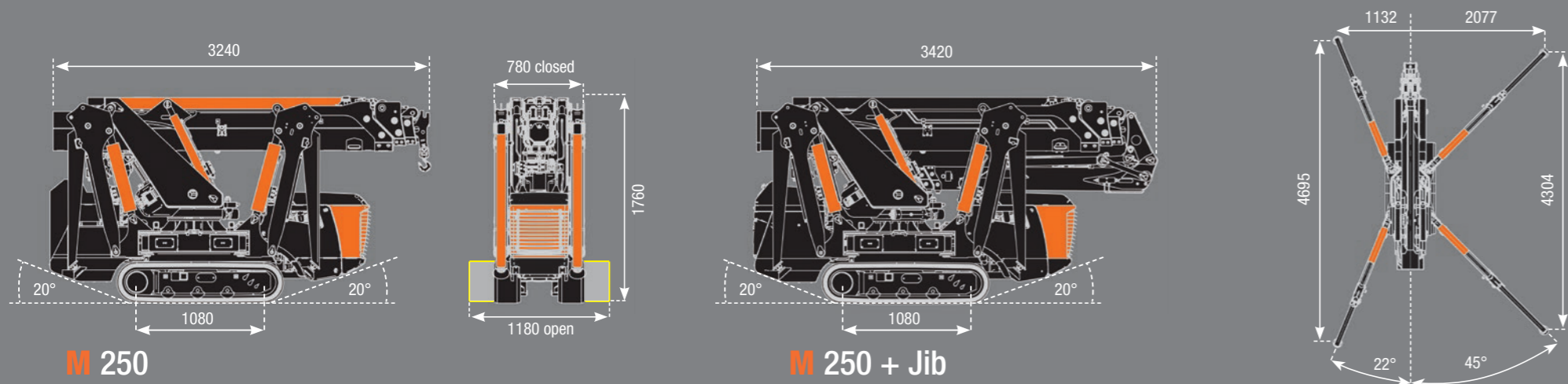
M 250

KOMPAKTOWY ŻURAW
GĄSIENICOWY



BG LIFT
by Brennero Gru 





M 250

M 250 + Jib



SPECYFIKACJE TECHNICZNE

	Maksymalna ładowność	2500 Kg / 1,5 m
	Maksymalny zasięg	8,43 m
	Maksymalny zasięg z jibem (opcjonalnie)	12,85 m
	Maksymalna wysokość haka	10,40 m
	Maksymalna wysokość haka z jibem (opcjonalnie)	15,90 m
	Obrotowa prędkość kątowna	Ciągła / 1,5 rpm
	Wciągarka (opcjonalnie)	Siła wciągu Długość liny Szybkość wciągania
	Kontrola stabilizacji	Elektroniczny
	Pilot zdalnego sterowania	+ Wyświetlacz

	System stabilizujący	24 różne pozycje	Max 4155 x 4300
	Masa	Standardowy żuraw Jib Silnik elektryczny Wciągarka	2250 Kg 210 Kg 40 Kg 65 Kg
	Napęd żurawia gąsienicowego	Przekładnia Zakres Nacisk Prędkość Maksymalny stopień nachylenia Maksymalny nacisk na podłoże	Moto-reduktor 50 l / min 170 bar 0 - 2 Km / h 25° 0,47 Kg / cm²
	Silnik typu Diesel	Marka Model Maksymalna moc Maksymalny moment obrotowy Pojemność baku	Yanmar 3TNV70 16.3 kw / 22.2 Hp 48 Nm 13 l

WYPOSAŻENIE OPCJONALNE

- 900 kg hydrauliczna wciągarka
- obniżone połączenie haka
- rolki ściągające trzecią linę
- talerze do wysuwnic
- światła robocze
- dodatkowe hydrauliczne ramię jib z operowaniem do 195 stopni
- trójfazowy silnik elektryczny 2,2 KW/220 V
- niebrudzące gumowe podkładki
- dwuosobowe kosze
- Olej/Smar Green Oil

WYPOSAŻENIE STANDARDOWE

- pilot zdalnego sterowania z ekranem do obsługi gaśnic, podwozia i funkcji żurawia
- ciągły obrót
- możliwość zainstalowania wciągarki
- możliwość zainstalowania dodatkowego ramienia jib
- wysuwnica z różnymi pozycjami stabilizującymi
- automatyczna stabilizacja
- dwie prędkości gaśnic
- przyrost obrotów na minutę silnika
- cztery łączenia do podnoszenia
- elektroniczne urządzenie redukujące
- automatyczna diagnostyka
- kolor żurawia: czarny RAL 9005
- kolor cylindrów: pomarańczowy
- zgodność z EN13000

